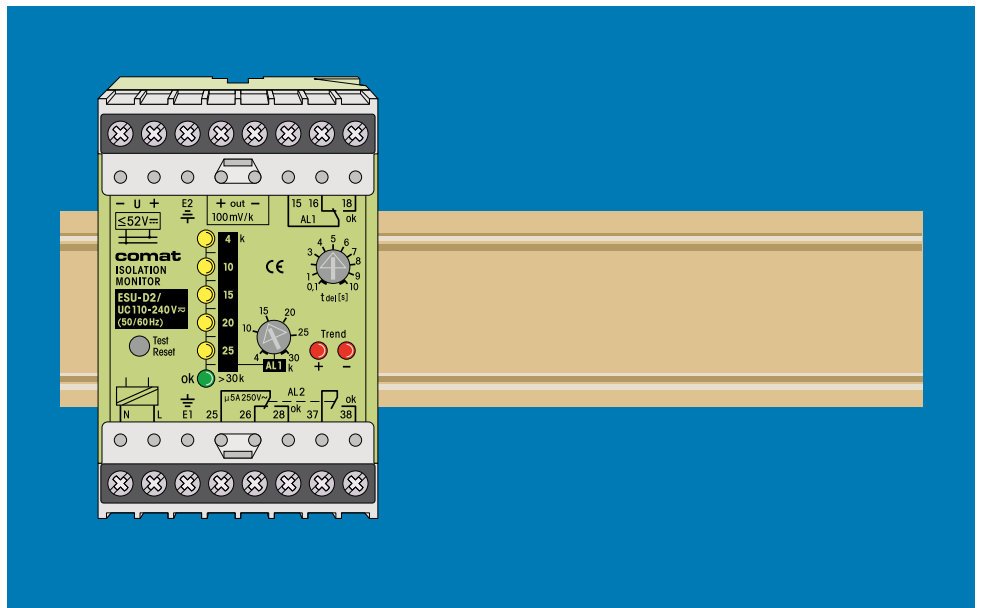


Appareils de surveillance

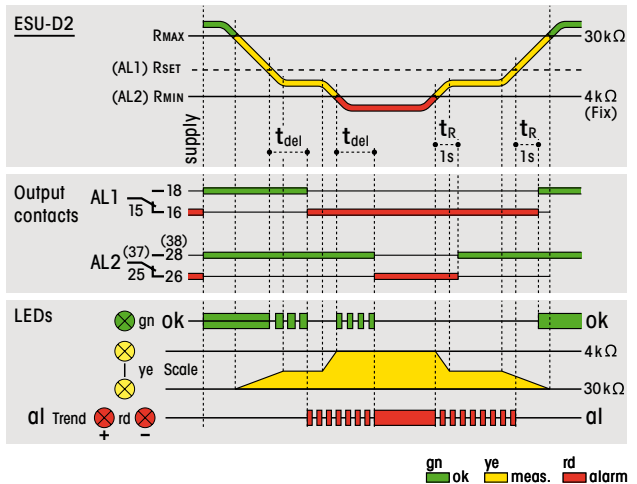
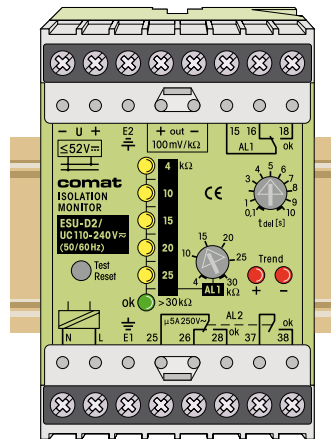
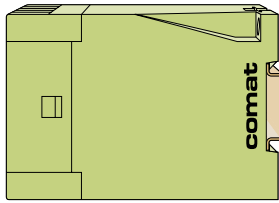
Moniteur d'isolation



Appareils de surveillance

DIN

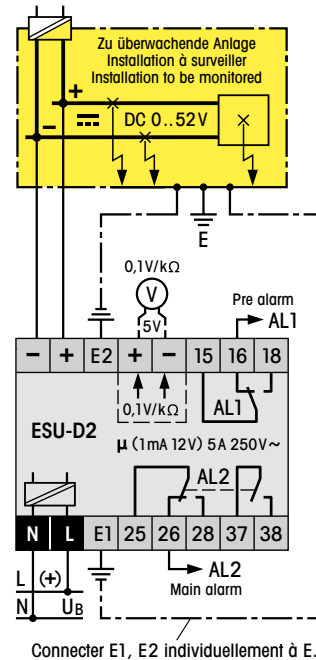




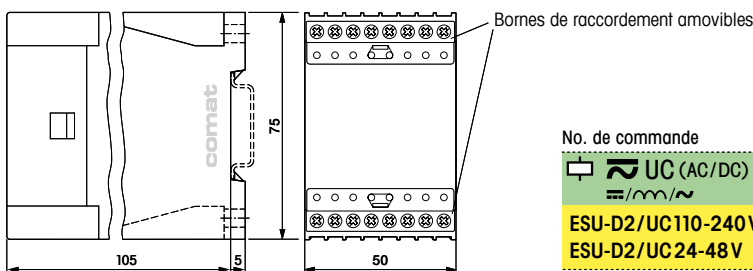
ESU-D2

Le ESU-D2 surveille la résistance d'isolation dans des réseaux DC (24-48V=) qui ne sont pas mis à terre. Deux niveaux d'alarme (préalarme AL1 et alarme principale AL2) sont signalés par deux contacts de sortie séparés. Temporisation d'alarme réglable (t_{del}): 0,1-10sec. Affichages: Affichage bargraphe de la résistance de terre mesurée 4...30kΩ (vert = ok). Deux DEL rouges indiquent la tendance de mise à terre du plus (+) ou moins (-). Sortie de mesure 5V pour l'affichage externe de la résistance de terre (0,1V/kΩ). Fonctions de contrôle: contrôle automatique périodique ou par la touche "Test". Dérangements externes: surveillance de court-circuit AC, surtension, rupture de mise à la terre.

	Dates au Tamb. = 20°C
Gamme de mesure	1k...50k / 0...52VDC
Erreur de mesurage	≤10%
Gamme de réglage AL1/AL2	4-30kΩ / 4kΩ fix
Temps de détection d'erreurs	≤800ms / 30kΩ
Temporisation d'alarme réglable	0,1-10s
Stabil. en tension + ou -/terre	AC250V
Courant/tension de coupure	5A 250V~
Puissance de coupure	1250VA/...150W
Commutations mécaniques	5x10 ⁶
Tolérance de tension AC/UC	U _N ±15% / U _N ±20%
Puissance absorbée	2W
Température ambiante	(-25)0...50(60)°C



Qu'un seul ESU-D2 pour un réseau DC!



No. de commande

UC (AC/DC)

ESU-D2/UC110-240V

ESU-D2/UC24-48V



Kühn Controls AG

Notes:

Vous souhaitez plus d'informations sur ce produit, s'il vous plaît appelez-nous: tel: +49 (0) 7082-940000 ou envoyez-nous un fax: +49 (0) 7082-940001, ou par courriel: sales@kuehn-controls.de ou visitez notre site: www.kuehn-controls.de